

COLEGIO DE POSTGRADUADOS

INSTITUCION DE ENSEÑANZA E INVESTIGACION EN CIENCIAS AGRÍCOLAS

CAMPUS CÓRDOBA

POSTGRADO EN INNOVACIÓN AGROALIMENTARIA SUSTENTABLE

**INNOVACIÓN Y DESARROLLO TECNOLÓGICO DE UNA CAFETERA PARA EL
MERCADO NACIONAL**

IVER OSWALDO MORALES FIGUEROA

TESIS

**PRESENTADA COMO REQUISITO PARCIAL
PARA OBTENER EL GRADO DE**

MAESTRO EN CIENCIAS

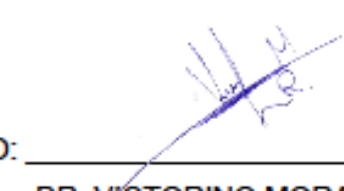
AMATLÁN DE LOS REYES, VERACRUZ, MÉXICO

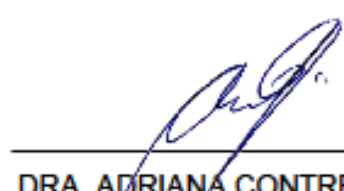
2020

LA PRESENTE TESIS, TITULADA: **INNOVACIÓN Y DESARROLLO TECNOLÓGICO DE UNA CAFETERA PARA EL MERCADO NACIONAL**, REALIZADA POR EL ALUMNO: **IVER OSWALDO MORALES FIGUEROA**, BAJO LA DIRECCIÓN DEL CONSEJO PARTICULAR INDICADO, HA SIDO APROBADA POR EL MISMO Y ACEPTADA COMO REQUISITO PARCIAL PARA OBTENER EL GRADO DE:

**MAESTRO EN CIENCIAS
INNOVACIÓN AGROALIMENTARIA SUSTENTABLE**

CONSEJO PARTICULAR

CONSEJERO: 
DR. VICTORINO MORALES RAMOS

ASESOR: 
DRA. ADRIANA CONTRERAS OLIVA

ASESOR: 
DR. ANSELMO OSORIO MIRÓN

Amatlán de los Reyes, Veracruz, México

INNOVACIÓN Y DESARROLLO TECNOLÓGICO DE UNA CAFETERA PARA EL MERCADO NACIONAL

Iver Oswaldo Morales Figueroa, M. C.

Colegio de Postgraduados, 2020

En la preparación de una taza de café se usan utensilios o máquinas como la cafetera, descrita como un recipiente donde se prepara el café. La mayoría de las cafeteras han tenido cambios tecnológicos en su diseño o en su procedimiento de elaboración. Sin embargo, el procedimiento para la elaboración de la bebida tradicional mexicana conocida como café de olla, no ha tenido cambios significativos. Su preparación se basa en poner a hervir agua en un recipiente de barro o de metal como el acero inoxidable, puesto en fogones o estufas, que usan leña o gas LP y cuando está hirviendo el agua se añade el café, canela y panela como endulzante tradicional. Este trabajo consistió principalmente en la innovación del proceso para la elaboración del café de olla, proponiendo un novedoso desarrollo tecnológico denominado cafetera para elaborar café de olla para el mercado nacional, que hace posible la preparación de esta bebida, sin las desventajas del método tradicional. En el desarrollo del prototipo se planteó el desarrollo de una metodología para el diseño físico de la cafetera, empleando el enfoque modular en el proceso de diseño de ingeniería. Se decidió utilizar el método de extracción en el concepto de diseño de la cafetera, denominado decocción. Se realizó el diseño conceptual del prototipo y se seleccionaron los componentes tecnológicos deseables y disponibles. Se fabricaron piezas y se ensamblaron, al igual que sus componentes eléctricos y electrónicos (Arduino Mega 2560, Raspberry Pi 3B, cables USB, sensores DHT11 y ultrasónicos, servomotores, relevadores, jarra eléctrica y cuatro eliminadores). Finalmente se construyó un prototipo de la cafetera que automatiza el proceso de elaboración del café de olla, en esta etapa se identificó un componente del mecanismo de dosificación factible de ser modificado acorde a las necesidades del consumidor.

Palabras Clave: Diseño de un producto, elaboración de café, prototipo, procesos.

INNOVATION AND TECHNOLOGICAL DEVELOPMENT OF A COFFEE MAKER FOR THE NATIONAL MARKET

Iver Oswaldo Morales Figueroa, M.C.

Colegio de postgraduados, 2020

In the preparation of a cup of coffee, utensils or machines such as the coffee maker are used, described as a container where the coffee is prepared. Some coffee makers have had technological changes in their design or in their type of brewing mechanism. However, the mechanism for the elaboration of the traditional Mexican drink, known as café de olla, has not had significant changes. Its preparation is based on boiling water in a clay or metal container such as stainless steel, put in open fires or stoves, which use firewood or LP gas and when the water is boiling add coffee, cinnamon and panela are added as a traditional sweetener. This work consisted principally of the innovation of the process for the elaboration of café de olla, proposing a novel technological development called a coffee maker to elaborate café de olla for the national market, which makes possible the preparation of this drink, without the disadvantages of the traditional method. In the development of the prototype posed the development of a methodology for the physical design of the coffee maker, using the modular approach in the engineering design process. It was decided to use the extraction method in the concept of coffee maker design, called decoction. A design conceptual of the prototype was performed and the desirable and available technological components were selected. A parts were manufactured and assembled, as well as their electrical and electronic components (Arduino Mega 2560, Raspberry Pi 3B, USB cables, DHT11 and ultrasonic sensors, servo motors, relays, electric jug and four eliminators). Finally, a prototype of the coffee maker was built that automates the process of elaboration the café de olla, at this stage a component of the feasible dosing mechanism was identified to be modified according to the needs of the consumer.

Keywords: Product design, coffee making, prototype, processes.

AGRADECIMIENTOS

Agradezco al Fondo Sectorial SAGARPA-CONACYT por el financiamiento, a través del Proyecto 2016-01-277838 denominado “Agregación de valor de café mexicano a través de la generación y validación de innovaciones tecnológicas y desarrollo de estrategias de comercialización y mercadeo”, que ha hecho posible la realización de este trabajo de investigación de tesis.

Al Consejo Nacional de Ciencia y Tecnología por haberme otorgado una beca para realizar mis estudios de maestría.

Al colegio de Postgraduados Campus Córdoba, por brindarme la oportunidad de mi desarrollo profesional y académico.

A la Maestría en Ciencias en Innovación Agroalimentaria Sustentable, LGAC.- Innovación y desarrollo de procesos agroalimentarios para el bienestar social, por aceptarme en el programa de estudios.

Al Área de Ciencias y Tecnología del Café, por el uso de sus instalaciones.

Al Dr. Victorino Morales Ramos por la confianza y apoyo a la dirección de este trabajo, también por los consejos y comentarios durante mi estadía en el posgrado.

A la Dra. Adriana Contreras Oliva por sus observaciones aportadas a esta investigación y su apoyo incondicional.

Al Dr. Anselmo Osorio Mirón por sus contribuciones a esta investigación, también por su apoyo y comprensión.

A los profesores, personal del Colegio de Postgraduados y amigos que me acompañaron y apoyaron durante la maestría.

DEDICATORIA

A mi familia, padre, madre y hermana.

CONTENIDO

1. INTRODUCCIÓN	1
2. REVISION DE LITERATURA.....	3
2.1. Café en México	3
2.2. Métodos de extracción	3
2.3. Cafeteras.....	4
2.3.1. Desarrollo de las cafeteras	4
2.4. Diseño	11
2.5. Proceso de diseño de ingeniería	11
2.6. Diseño modular	12
2.6.1. Diseño Industrial	14
2.7. Innovación.....	15
2.8. Desarrollo de producto	15
2.9. Arduino.....	16
2.10. Raspberry Pi 3B.....	17
2.11. Internet de las cosas.....	17
3. JUSTIFICACIÓN	17
4. HIPÓTESIS	18
5. OBJETIVOS	18
5.1. Objetivo general	18
5.2. Objetivos particulares.....	18
6. MATERIALES Y MÉTODOS	18
6.1. Proceso de diseño del prototipo de la cafetera para elaborar Café de Olla	19
6.1.1. Investigación de problemas y necesidades	19

6.1.2.	Desarrollo de la solución potencial	20
6.1.3.	Modularización de componentes	20
6.1.4.	Construcción de prototipo	20
6.2.	Componentes eléctricos y electrónicos	21
7.	RESULTADOS Y DISCUSIÓN.....	21
7.1.	Proceso de diseño del prototipo de la cafetera para elaborar Café de Olla	22
7.1.1.	Investigación de problemas y necesidades	23
7.1.2.	Desarrollo de la solución potencial	25
7.1.3.	Modularización de componentes	26
7.1.4.	Construcción de prototipo	32
8.	CONCLUSIONES.....	34
9.	REFERENCIAS.....	35

LISTA DE FIGURAS

Figura 1. Desarrollo de las cafeteras (Solano, 2015).	8
Figura 2. Proceso de diseño de ingeniería (Kamrani & Nasr, 2010).	13
Figura 3. Base de diseño axiomático (Rauch et al., 2016).	14
Figura 4. Vista frontal y posterior de Arduino Mega 2560.....	16
Figura 5. Vista frontal y posterior de Raspberry Pi 3B.....	17
Figura 6. Fuentes de calor en la preparación del Café de Olla.	24
Figura 7. Proceso de elaboración de Café de Olla (Rodríguez 2009).	24
Figura 8. Espuma del Café de Olla.	24
Figura 9. Diseño de cafetera para elaborar Café de Olla.	25
Figura 10. Módulos del mecanismo de la cafetera.	26
Figura 11. Circuito eléctrico de la cafetera.	29
Figura 12. Circuito electrónico de la cafetera.	30
Figura 13. Circuito hidráulico de la cafetera.	31
Figura 14. Mecanismo de dosificación de la cafetera.....	31
Figura 15. Tapa y filtro de la jarra para cafetera.....	32
Figura 16. Prototipo de cafetera para elaborar Café de Olla.	33
Figura 17. Mecanismo impreso de dosificación de la cafetera.	33

LISTA DE TABLAS

Tabla 1. Descripción de cafeteras.	8
Tabla 2. Pasos de diseño para el desarrollo físico de la cafetera (Kamrani & Nasr, 2010; Rauch et al., 2016).	19
Tabla 3. Datos de cafeteras (Córdoba et al., 2018; Cordoba et al., 2020; Jaramillo & Yeong, 2017; Largo Jaramillo et al., 2016; Rodríguez Cruz, 2010; SADER, 2017; Solano, 2015; Villafranca G., 2008).....	22

1. INTRODUCCIÓN

En los años de 1970, México estaba intentando producir su propia tecnología, sin embargo, nunca se adaptó a los objetivos nacionales. Esto debido a que, los consumidores o las organizaciones del sector público y privado, no se apropiaron de las tecnologías existentes en su totalidad (Becerril-Velasco, 2018).

La tecnología ha promovido nuevos modos de comunicar, vivir, gestionar y producir (Castells, 1999; Solano, 2015), así como la tecno-ciencia ha modificado la forma que el mundo concibe la innovación y la generación de nuevos productos, ya que no sólo se trata de investigar y generar nuevos conocimientos científicos alrededor de un tema, sino también de generar desarrollos tecnológicos que resulten en productos nuevos, originales o invenciones (Echeverría, 2003) como lo son las cafeteras, que usan diferentes métodos de preparación de la infusión.

La preparación por goteo o café por filtro es una bebida de consumo tradicional (Ellero & Navarini, 2019) al igual que el Café de Olla, que se ha impuesto como el más representativo en la tradición mexicana. Esto se debe al origen de esta preparación, que nace a la luz de las hogueras revolucionarias, donde utilizaron el café en agua como base.

El Café de Olla se preparaba en las clásicas ollas de barro mexicanas, que le dieron un singular sabor (Rodríguez Cruz, 2010). Sin embargo, en la ausencia de este tipo de recipiente, la cocción se hace en ollas de metal como el acero inoxidable, obteniendo una bebida resultante del mismo sabor. Una bebida endulzada con piloncillo y perfumado con canela. En algunas recetas también se usa pimienta dulce y clavo de olor (Ricaurte & Katherine, 2013).

A pesar de que la bebida con cafeína más común hoy en día es el café filtrado, el café hervido, preparado tradicionalmente en la estufa o fogón, aún tiene un papel importante en la población mexicana (Nilsson, 2015)

El diseño industrial se ha tornado muy importante desde inicios del siglo XIX, en la relación tecnología-cultura. Este es un comunicante de la dinámica de inserción y difusión de los avances tecnológicos, modelos de producción industrial y recepción de sus productos

hacia la cultura; también se incluyen las utilidades prácticas para el fomento del consumo. Por el cual el diseño, en una dimensión creciente, interviene en las consecuencias derivadas del cambio tecno-científico en la sociedad, economía y el medio ambiente (Durán, 2011).

En este trabajo se pretende desarrollar una cafetera, para el mercado nacional, el cual haga posible la innovación del proceso de elaboración del café de olla, permitiendo que pueda tener mayores avances tecnológicos, que se reflejen en la facilidad de preparación, en la conveniencia para su uso doméstico, en la seguridad del proceso y en la obtención de las características organolépticas propias de este tipo de infusión.

Se muestra una metodología que emplea el diseño modular en el proceso de diseño de la cafetera desarrollada. La metodología consiste en 4 etapas principalmente: 1) Investigación de problemas y necesidades, que consistió en la búsqueda de información del producto que se desea crear, definiendo las necesidades del consumidor; 2) Desarrollo de la solución potencial, donde se seleccionaron los componentes deseables para el funcionamiento del producto y se generó un boceto del diseño físico, 3) Diseño de componentes por módulos, donde se realizó un desacoplamiento del diseño para identificar los componentes que puedan ser actualizados o cambiados en un futuro y, 4) Construcción del prototipo de acuerdo a las especificaciones y componentes seleccionados.

2. REVISION DE LITERATURA

2.1. Café en México

La introducción del cultivo en México ocurrió hace alrededor de 200 años (Flores et al., 2002), a la hacienda Guadalupe de Amatlán de los Reyes, Veracruz (Florescano & Naveda Chávez-Hita, 2013; Reyes, 2016). A nivel mundial, México es el onceavo productor de café (SIAP, 2018), después de países como Brasil, Vietnam, Colombia e Indonesia. La especie *Coffea arabica* L. es la predominante, contribuyendo con el 97% de la producción nacional. México es el primer productor de café orgánico, y uno de los primeros en cafés “Gourmet”, aunque la modalidad de consumo está estrictamente relacionada con los hábitos y la cultura de cada país (Cinza-Borrelli, 2002).

El café es una solución resultante de diluir solubles de café en agua caliente, el cual es procedente de las semillas (granos) de la planta de café y se encuentra entre las bebidas más populares que se consumen en el mundo (Ellero & Navarini, 2019; Gloess et al., 2013; Moroney et al., 2015), siendo la segunda después del agua; teniendo como componente principal la cafeína (Nehlig, 2016). La preparación de café que consiste en la extracción sólido-líquido es el paso final dentro de su proceso de producción antes de ser consumido (Cordoba et al., 2020)

Además, el café, con su aroma inspira una variedad de creaciones como el americano, capuchino, espresso, late; destacando en México el tradicional café de olla. Para esta bebida tradicional se utiliza un molido grueso. En cambio para cafeteras percoladoras, eléctricas y espresso se usan molidos medios, finos y extrafinos, respectivamente (SADER, 2017).

2.2. Métodos de extracción

La extracción de café se puede definir como la operación mediante la cual los compuestos químicos responsables del aroma y sabor, son disueltos al mojar el café tostado y molido, con agua caliente (Caballero et al., 2014). La extracción de esta bebida se realiza en diferentes escalas, desde la industrial a gran escala en el que se produce café instantáneo,

hasta la extracción con electrodomésticos para la cantidad de una taza (Moroney et al., 2015).

Existen diferentes métodos de preparación del café, que varían en el origen, cultura y preferencia del consumidor (Illy & Viani, 2005; Mestdagh et al., 2017; Petracco, 2001), los cuales se pueden clasificar en tres principales categorías: 1) método de decocción como el café hervido (café de olla), turco, percolador y al vacío, que consiste en el contacto prolongado de los sólidos en agua, 2) método de infusión como el café de filtro y *Napoletana*, que consiste en el flujo de agua caliente a través del café en el filtro, 3) método de presión como el café de prensa francesa, plugger, moka y espresso, que consiste en generar una fuerza impulsora (presión) para que el agua fluya a través de una cama compacta (pastel o galleta) de café molido (Cordoba et al., 2020; D'Agostina et al., 2004; Moroney et al., 2015; Petracco, 2001)

2.3. Cafeteras

Una cafetera, de acuerdo con la Real Academia Española (RAE), se define como aquel recipiente donde se prepara o se sirve el café. En estos términos se podría definir el recipiente donde se prepara el café de olla como una cafetera rústica, el cuál no presenta una evolución más allá de la modificación de los materiales como peltre y acero inoxidable.

2.3.1. Desarrollo de las cafeteras

La invención de la cafetera por goteo se asocia a Sir Benjamín Thompson (1753 – 1814), más conocido como Conde de Rumford, un inventor y físico británico (Jonson, 1990). A principios del siglo XIX, el farmacéutico de Rouen (Francia), François Antoine Descroisilles, inventó la cafeolette, que constaba de dos recipientes superpuestos separados por un filtro, y que supuestamente conseguía un café más puro. Para 1819 otro francés, Laurens Blechschmied, comparte créditos con Benjamin Thompson en la invención de la percoladora. Para mediados del siglo XIX aparece lo que se conoce como prensa francesa. Poco tiempo después, la aparición del café instantáneo hizo pensar a muchos que aquello acabaría con la cafetera, no obstante, siguieron desarrollándose conjuntamente. A principios del siglo XX Melitta Bendz mejoró los filtros para las cafeteras por goteo y a mediados de la década de los 50's Gottlob Widmann introdujo la electricidad

a la cafetera por goteo, sentando las bases para su masificación 20 años después. Sin embargo, el invento de mayor trascendencia en el mundo del café se presentó en 1901 en Italia, por Luis Bezzera, y fue la máquina para elaborar café espresso. Posteriormente se han desarrollado otras máquinas para espresso más sofisticadas, como la Moka Express en 1932, la Achilles Gaggia en 1946, entre otras; que hicieron posible la difusión del café a escala global. Desde mediados del siglo XX las máquinas de café han evolucionado en dos líneas, por un lado, las máquinas de café americano que preparan la infusión a través de medios mecánicos como la filtración y por otro lado, las máquinas de café espresso. Durante la segunda mitad del siglo XX las máquinas de espresso evolucionaron hacia la automatización, tratando de facilitar y estandarizar la preparación de un café espresso. Así surgieron las máquinas semiautomáticas y en la actualidad las totalmente automatizadas, de uno a tres grupos, que mediante un botón dispensan una cantidad fija de grano de café tostado, lo muelen con una granulometría específica, hacen la extracción de los sólidos solubles a una temperatura y tiempo determinados y dispensan una onza de café espresso, manteniendo de este modo el aroma y sabor de un café recién molido y preparado.

En la última década las máquinas de espresso han experimentado propuestas innovadoras en la forma y presentación de las mismas, tal como lo atestiguan la maquina Esprofesso, desarrollada por el barista mexicano Fabián Sánchez y presentada en la SCA Expo de Boston, USA, en abril de 2019. Así mismo la Astoria Tempesta, presentada en el mismo evento. Estas máquinas cada vez se parecen menos a las tradicionales máquinas para preparar café espresso.

Con el boom de los cafés diferenciados y de las cafeterías de especialidad, en los últimos años han surgido (o resurgido) nuevos métodos para preparar la infusión de café tanto en frío como en caliente, la mayoría de ellos a través de medios mecánicos como la filtración. Por ejemplo, en WO 2017/207918 A1 se describe una cafetera por goteo que tiene un contenedor superior para café tostado y molido, que a través de un mecanismo de dosificación se transfiere de manera automática a un filtro localizado por debajo del contenedor, que es donde se realiza la extracción de los sólidos solubles de café a través del sistema de goteo. Para el mercado del café americano, se han introducido

recientemente las porciones compactadas de café tostado y molido, conocidas como monodosis (MX 6051 E), que están disponibles para cafés de diferentes orígenes y calidades y que sirven para preparar una taza de café en cafeteras especialmente diseñadas para ellas. A la par, se han puesto a disposición del público consumidor cafeteras para elaborar café espresso más pequeñas, de un solo grupo y totalmente automáticas, para uso a nivel doméstico. Algunas de ellas cuentan con depósitos de leche (WO 2017/198688 A1) y agua separados para preparar ‘capuchinos’. Así también se han propuesto cafeteras que incluyen innovaciones en la forma de extracción de los sólidos solubles de café. Tal es el caso de la máquina Furumai, presentada en la SCA Boston, USA, en abril de 2019 y que realiza la extracción de los sólidos solubles de café empleando vacío y una turbulencia controlada de vapor de agua. En los últimos cinco años, la mayoría de las cafeteras automáticas que salen al mercado, incorporan una pantalla touch con aplicación WiFi, que les permite integrarse al Internet de las Cosas.

Las cafeteras anteriormente descritas han sido desarrolladas para el mercado consumidor europeo o americano, con la capacidad para preparar café americano, espresso o capuchino a partir de agua, café y/o leche. Sin embargo, hay segmentos del mercado que gustan de tomar el café saborizado, con uno o dos ingredientes extras al café, tal es el caso del mercado mexicano que tiene, por tradición, una forma particular de preparar el café; conocido como Café de Olla, que incorpora aparte del café, canela y panela, y que a la fecha no dispone de una maquina especial para prepararlo.


La cafetera más antigua es la de café turco, la cual data del siglo XVI y no existen registros en relación a su inventor o diseñador. Dicho modelo ha sido fuente de muchas modificaciones como se muestra en la Figura 1. Sin embargo, la que se considera más significativa es la hecha por la marca Beko en 2012, la cual convirtió a la cafetera turca tradicional a una cafetera eléctrica automática con el modelo BK-2113M. En 1852 los franceses Mayer y Delforge inventaron la mejor conocida como cafetera prensa francesa (Prince, 2003), misma que no ha sufrido mayor modificación, más que las patentadas, por los italianos Attilio Calimani en 1929 y Faliero Bondanini en 1958. En 1901 nace la cafetera expreso del ingeniero Luigi Bezzera quien le vendió los derechos de distribución a Desiderio Pavoni en 1905 para ser comercializada exitosamente; sin embargo, no es hasta

1945 que este modelo se lleva a los hogares por el fundador de las cafeteras Gaggia, Achille Gaggia. Dicha cafetera registra múltiples cambios a lo largo de la historia, su funcionamiento ha sido adaptado a múltiples formas y modelos a razón de la revolución tecnológica, destacando entre ellas: la cafetera italiana, que también es una cafetera expreso, patentada por Luigi De Ponti en nombre de Alfonso Bialetti en 1933; la cafetera expreso de capsulas, la cual muestra un cambio en la forma de presentar el café no de forma tradicional sino en cápsulas plásticas cerradas herméticamente e inventadas por Erick Favre en 1994; la cafetera de goteo automático, basada en el modelo Wigomat, patentada en 1954, considerada como la primera cafetera eléctrica de goteo automático; en 1972 Vince Marotta contribuyó a la popularización de este modelo tanto en casa como en oficinas, debido a su facilidad de uso, limpieza, desempeño, seguridad para el usuario y a su capacidad de máxima de preparación; la cafetera GranBaristo Avanti de Phillips presentada en el IFA Feria Líder en el mundo de la electrónica de consumo y electrodomésticos en 2013, la cual presenta un sistema de control de actividades por medio de una aplicación para móviles o tabletas; y por último la Handspresso una cafetera portátil comercializada en dos versiones, una manual y otra eléctrica, que funciona con la energía del encendedor del autos. Después de la cafetera antes referida, Peter Schlumbohm diseñó la cafetera de goteo manual, mejor conocida como Chemex, basada en el diseño de los equipos de laboratorio de Erlenmeyer(Solano, 2015). En la tabla 1 se hace una descripción de algunas cafeteras.



Figura 1. Desarrollo de las cafeteras (Solano, 2015).

Tabla 1. Descripción de cafeteras.

Cafetera	Descripción
	<p>El café turco, se prepara en las jarras de cobre y latón y mango largo conocidas como cezve (ibrik, en Turquía). El café empleado debe estar molido muy fino y a diferencia de lo que estamos acostumbrados, la preparación exige que este hierva dos veces seguidas antes de ser servido, retirando el cezve del fuego entre ebullición y ebullición, y eliminando, también, la espuma que se forma mezclando</p>

<p>Turca</p>	<p>bien el interior de la cafetera. En la actualidad el asa sigue siendo del mismo material, sin embargo el cuerpo se realiza con acero inoxidable(Solano, 2015).</p>
<div data-bbox="289 604 462 934" data-label="Image"> </div> <p data-bbox="224 982 535 1071">Presca Francesa o de pistón</p>	<p>Los primeros diseños eran completamente metálicos, sin embargo, por la falta de exactitud resultante del proceso con el que se elaboraba, el filtro no encajaba correctamente en el cuerpo y dejaba pasar las partículas de café a la bebida. En las modificaciones hechas posteriormente se agrega el sello plástico para mejorar este último inconveniente, los filtros de nylon, goma o aluminio y el cuerpo se empieza a producir en vidrio borosilicato. Hay algunas versiones en donde el mismo es de acero inoxidable para ayudar a mantener el calor por más tiempo(Solano, 2015).</p> <p>Su proceso trata sobre un recipiente de vidrio y un filtro en medio, el cual separa el café en la parte inferior y se va presionando para infundir. Este método produce un café con mayor cuerpo, hay que tomar en cuenta que se debe parar la infusión en un tiempo determinado ya que se puede seguir obteniendo más sabor, pero al contrario de ser agradables, son sabores amargos (Jaramillo & Yeong, 2017).</p>
<div data-bbox="235 1438 522 1801" data-label="Image"> </div>	<p>Los modelos funcionaban con un tanque metálico y el calentamiento del agua era por medio de una flama, que al hervir el agua que estaba dentro generaba el vapor; como resultado de este vapor, el agua queriendo escapar del contenedor metálico se disparaba a través de los granos del café para producir el expreso. Cuando este tipo de cafetera fue modificada por Gaggia para poder ser de uso casero,</p>

<p>Expreso</p>	<p>los metales utilizados cambiaron a aluminio y latón cromado; en la actualidad son elaboradas con acero inoxidable, en algunos casos metales anodizados y plásticos ABS.</p>
<div data-bbox="235 646 519 877" data-label="Image"> </div> <p data-bbox="253 913 501 947">Cafetera Italiana</p>	<p>Está formada de tres partes: la vasija inferior, donde se deposita el agua, la vasija superior donde se deposita el café en forma líquida y el filtro con el café molido.</p> <p>Tiene forma de pirámide-truncada formando bases poligonales regulares de diez lados, la silueta del conjunto completo se asemeja a la de un diábolo. Esta ergonomía sirve para poder cerrar y abrir fácilmente el cuerpo superior y el inferior que están unidos por un sistema de rosca.</p> <p>Su fabricación es principalmente acero inoxidable o aluminio.</p> <p>Su funcionamiento consiste en el cambio de estado de un líquido, es decir, pasar de líquido a vapor, ascendiendo éste debido a la presión que se crea y volviendo otra vez a su estado líquido (Villafranca G., 2008).</p>
<div data-bbox="214 1281 540 1579" data-label="Image"> </div> <p data-bbox="315 1614 440 1648">Chemex</p>	<p>Extraer una bebida usando el método Chemex es muy similar a un sistema de goteo, este método tiene un margen de error muy alto, haciéndolo un método muy complejo y el cual se debe tener mucha precisión. Para este tipo de extracción se necesita una molienda más gruesa, el resultado de esto es un café mucho más delicado y con muchas más notas de sabor(Jaramillo & Yeong, 2017).</p>



Cafetera de goteo manual y cafetera de goteo automático

Los cambios en materiales no han sido relevantes. En la cafetera de goteo manual su cuerpo en forma de reloj de arena es elaborado en vidrio borosilicato y la pieza de agarre en madera y cuero. Para la cafetera de goteo automático se utiliza en su mayoría plástico y acero inoxidable o metal cromado

2.4. Diseño

La palabra diseño corresponde al verbo en castellano diseñar, el cual proviene del italiano disegnare que deriva del latín designare; que significa marcar o designar. El diseño es una herramienta de trabajo, ciencia de encuentro, un humanismo, un medio operativo y consiste en proyectar el ambiente donde vive el hombre, para establecer un orden significativo. Asimismo, se identifica con el quehacer y la acción humana (Vilchis, 2000).

De acuerdo con Tooley (2009) el diseño es el acto de establecer un concepto o idea en información perceptible; siendo diferente de hacer o construir. El diseño lleva el concepto del artefacto en un punto antes de que se inicie el proceso de llevarlo a una forma física, el cual se le denomina como procesos de diseño.

2.5. Proceso de diseño de ingeniería

El proceso de diseño de ingeniería, descrito por (Kamrani & Nasr, 2010), es el conjunto de actividades que se organizan en un orden específico, identificando claramente las entradas y salidas. En este proceso, cada entrada es tomada por una actividad que la transforma en una salida con un valor definido por especificaciones y objetivos de diseño. Dando como resultado un producto, proceso o servicio; que deben satisfacer los requisitos del cliente y objetivos de gestión para considerarse eficiente. Los pasos de este proceso se muestran en la Figura 2.

2.6. Diseño modular

Teóricamente, de manera conceptual, el diseño modular considera los principios subyacentes del diseño axiomático y robusto que optimiza la calidad del producto en la fase conceptual (Bimal et al., 2006). De acuerdo con Kim y Cochran (2000), el diseño axiomático fue desarrollado por Suh y sus compañeros investigadores desde 1978, año en el que se publicó su primer artículo (N. P. Suh et al., 1978; Nam P Suh, 2001). En el contexto del diseño axiomático, es esencial el adecuado desacoplamiento del diseño para la transformación de las necesidades del cliente a requisitos funcionales, parámetros de diseño y variables de proceso (Li et al. 2019). Donde la robustez se usa para la selección del módulo (Paparistodimou et al., 2020). Chen y Crilly (2016) mencionan dos tipos de robustez, la arquitectónica (relación entre la arquitectura y la función) y la conductual (se preocupa por la arquitectura en regularidades en el comportamiento). Cabe mencionar que el mapeo del dominio funcional (requisito funcional) al dominio físico (parámetros de diseño) se basa en el conocimiento empírico de los diseñadores, por tanto, no existe un enfoque sistemático para incluir recursos de diseño provistos fuera del acceso de los diseñadores para soportar concepciones más creativas e innovadoras (Chen et al. 2020). En la Figura 3 se muestran los pasos de diseño axiomático descrito por Rauch et al. (2016).

Proceso de diseño de ingeniería

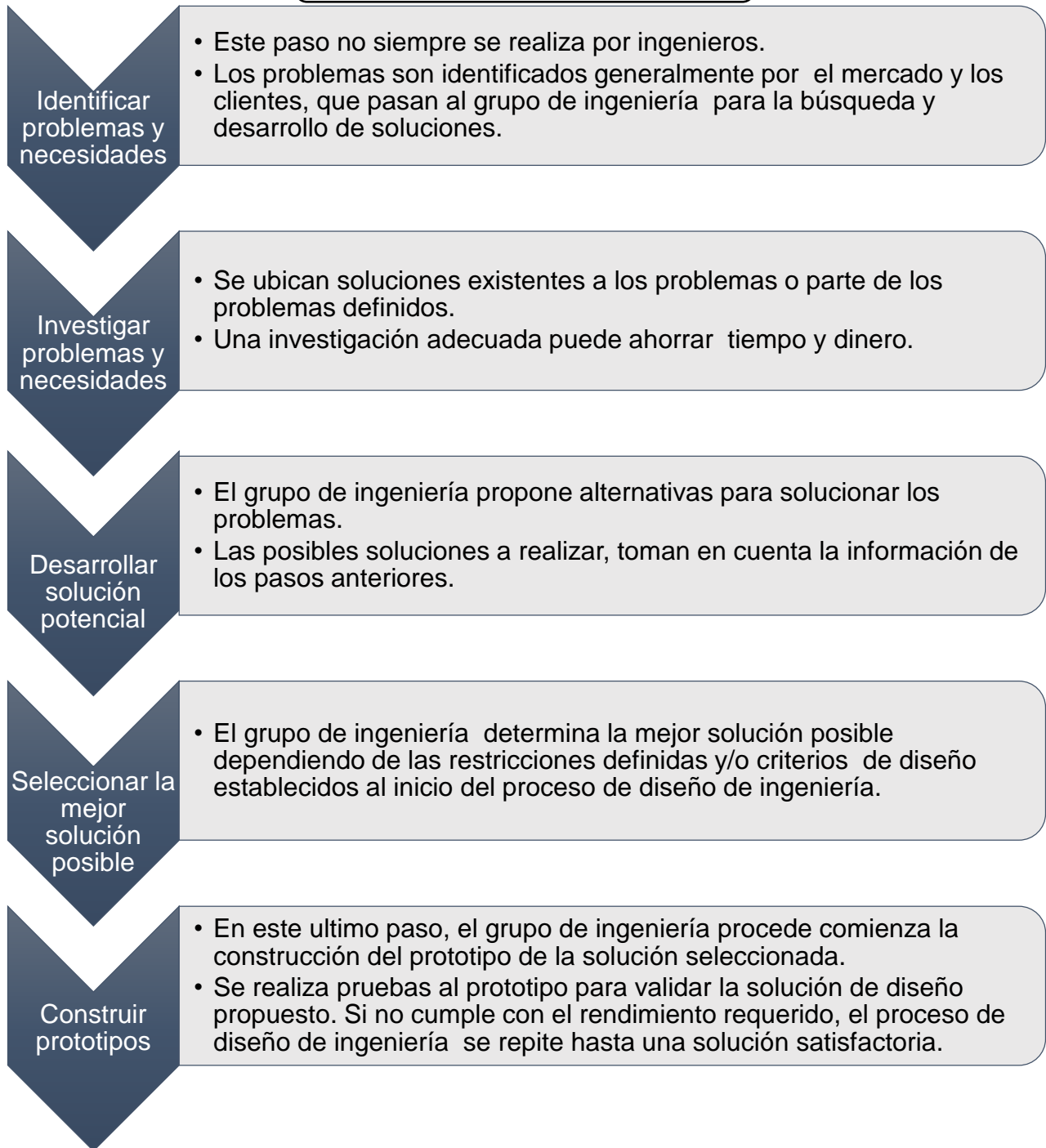


Figura 2. Proceso de diseño de ingeniería (Kamrani & Nasr, 2010).

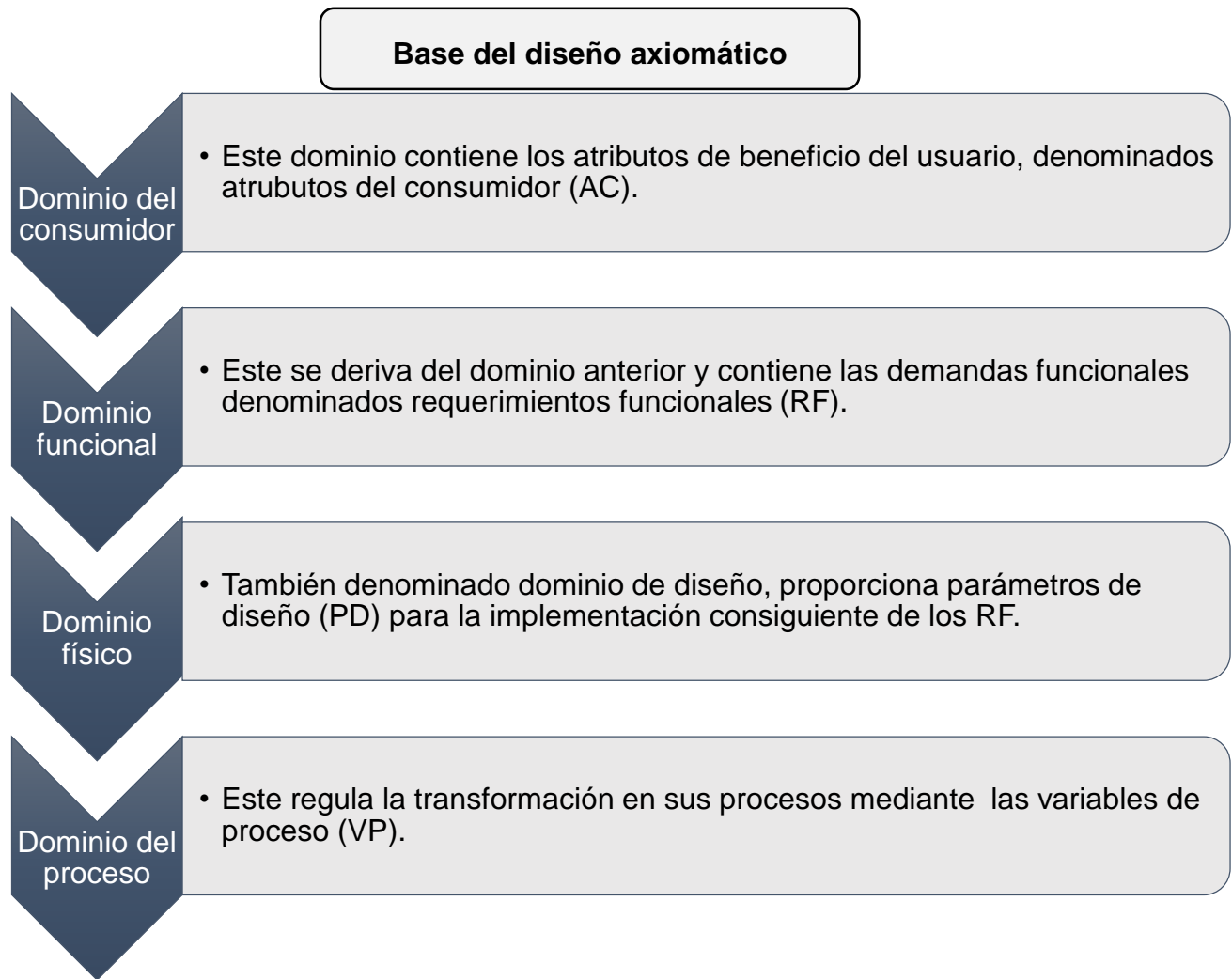


Figura 3. Base de diseño axiomático (Rauch et al., 2016).

2.6.1. Diseño Industrial

El diseño Industrial es una actividad técnica, intelectual, creativa y proyectual que establece las propiedades adecuadas de cualquier tipo de objeto y/o artefacto; el cual se debe llevar acabo con anterioridad y mediante una metodología que permita soluciones objetivas. Además, este se encarga de aspectos tecnológicos que permite una optimizada fabricación de los objetos, que muestra a través de ellos el nivel de progreso vivido en la innovación constante, e incorpora todas las propiedades para dar como resultado un producto. Esta actividad abarca las necesidades del mercado y los condicionantes, aspectos funcionales y comunicativo-culturales de los objetos (Mateo, 2013).

En el estudio del diseño en la práctica se descubre que el proceso no sigue el proceso prescrito, debido a la insuficiencia sistemática de los diseñadores, así como a la teoría sobre suposiciones del orden de proceso que no es realista. Dicho de otra manera, el diseño está influenciado por el entrenamiento, estilo de vida y la experiencia (Finger & Dixon, 1989).

2.7. Innovación

La innovación es un proceso iniciado por la percepción de nuevos mercados y/o servicios, para una invención basada en tecnología que lleva a tareas de desarrollo, producción y comercialización para el éxito comercial de la invención (Garcia & Calantone, 2002). Asimismo, este proceso permite a los países ser más competitivos, adaptables al cambio y apoyar niveles de vida más altos. Además, proporciona bases para nuevos negocios y empleos; aborda desafíos sociales y globales como la salud, el cambio climático, seguridad alimentaria y energética (OECD, 2018).

En los proyectos de innovación se obtienen beneficios relacionados con el aprendizaje de la experiencia y evaluación de prácticas pasadas, además de la retroalimentación de información y conocimiento en el proceso de innovación (Guo et al., 2019).

La innovación se puede resumir en cuatro categorías conocidas como, a) Innovación de productos: se dan los productos y servicios que ofrece una organización, b) Innovación de procesos: se dan métodos en los cuales se desarrollan y ceden productos y servicios, c) Innovación posicional: se reconoce el entorno en donde se introducen los productos y servicios, d) Innovación paradigmática: en este la filosofía y modelos mentales definen como hacen negocios en la organización (Kamrani & Nasr, 2010).

2.8. Desarrollo de producto

El desarrollo de producto es el proceso general y comprensivo donde se conceptualiza, diseña, produce y vende un producto. Para el desarrollo de nuevos productos la clave es la información de lo que la gente quiere, las características esenciales del producto, el precio que se disponen para pagar, las características deseables que permita sacrificar el precio, precio actual y el potencial. Además, es esencial saber qué necesita el mercado

para desarrollar nuevos productos innovadores y una estrategia comercial exitosa (Tooley, 2009).

2.9. Arduino

Arduino es una plataforma electrónica basada en hardware y software de código abierto. Como hardware, es el más ocupado y disponible. Esto se debe a sus varios productos como placas, LilyPad's y Shields. Este hardware permite que los usuarios obtengan sus propios productos personalizados según los requisitos de investigación y área de implementación (Nayyar & Puri, 2016).

A la vez, Arduino tiene un diseño para principiantes sin experiencia en software o electrónica, facilitando la construcción de objetos que pueden controlar la luz, el sonido, el tacto y el movimiento; o responder a estos. También es usado para crear una impresionante variedad de cosas como instrumentos musicales, robots, estructuras de luz, juegos, muebles y ropa interactiva (Margolis, 2011).

El Arduino Mega 2560, de la Figura 4, es una placa de desarrollo con el microcontrolador ATmega2560. Esta placa tiene 54 pines de entrada / salida (E/S) digital, los cuales 15 pueden ser usados como PWM, asimismo tiene 16 de entrada analógicas, 4 puertos serie de hardware llamados UART (Ariawan et al., 2019), un oscilador electrónico de cristal de 16 MHz, conexión USB, conector eléctrico de alimentación, entrada ICSP y el botón de reinicio (Tătaru & Drugă, 2019).



Figura 4. Vista frontal y posterior de Arduino Mega 2560.

2.10. Raspberry Pi 3B

El hardware Raspberry Pi-3B, de la Figura 5, es una computadora de placa única de medio amigable y de bajo costo para las aplicaciones en investigaciones científicas (Le-Tien et al., 2017). Incluye una CPU ARM de cuatro núcleos de 64 bits, una GPU, 1GB de RAM y varios puertos de comunicación, que incluye USB, Ethernet, HDMI, WiFi y Bluetooth (Adams et al., 2018).



Figura 5. Vista frontal y posterior de Raspberry Pi 3B.

2.11. Internet de las cosas

IoT por sus siglas en inglés, el Internet de las cosas, es una tecnología prometedora utilizada para conectar, administrar y controlar algún objeto inteligente, mediante la conexión a Internet con la dirección IP (Mandula, et.al., 2015). La combinación de tecnologías como Internet de las cosas (IoT), inteligencia artificial (IA) y robótica avanzada puede abrir fronteras para nuevos productos (OECD, 2018).

3. JUSTIFICACIÓN

El desarrollo de la tecnología en la sociedad nos ha permitido obtener muchos beneficios que nos facilitan quehaceres y actividades de la vida cotidiana. Día a día las necesidades que se presentan son más demandantes, es por esto que se desarrollan nuevos instrumentos que mejoren la calidad de vida y contemplen dichas necesidades, como lo es, la preparación del café. Las cafeteras descritas fueron desarrolladas para el mercado consumidor europeo o americano. El mercado mexicano, tiene por tradición la preparación de café mediante el uso de ollas de barro o peltre y con adición de canela y panela. Es a

este mercado al que se dirige el desarrollo tecnológico de este trabajo; automatizando este método, generando así un ahorro en tiempo, y manteniendo el proceso de elaboración tradicional de una manera confiable y segura.

4. HIPÓTESIS

La aplicación de la metodología del diseño modular en el proceso de diseño de ingeniería permitirán innovar la forma en que se prepara el café de olla en el mercado nacional, haciendo posible la generación de un desarrollo tecnológico para elaborar café de olla de manera automatizada.

5. OBJETIVOS

5.1. Objetivo general

Emplear la metodología de diseño modular en el proceso de diseño de ingeniería para desarrollar una cafetera automática, que satisfaga la necesidad de elaborar Café de Olla en el mercado nacional, de forma segura, fácil y confiable.

5.2. Objetivos particulares

- Definir especificaciones del usuario y diseñar una cafetera para la elaboración de café de olla.
- Seleccionar componentes en módulos, realizar ajustes necesarios para la fabricación de un mecanismo óptimo y construir el prototipo o diseño físico.

6. MATERIALES Y MÉTODOS

Se usó una adaptación a la metodología propuesta por Butt et al. (2018), realizando una comparación de los pasos de las metodologías: proceso de diseño de ingeniería, descrito por (Kamrani & Nasr, 2010)(Figura 2), y el diseño axiomático usado en la modulación, descrito por Rauch, Matt, y Dallasega (2016) (Figura 3). Con base en esto se determinó los pasos de la metodología para el desarrollo del diseño físico de la cafetera, representada en la Tabla 2, para visualizar futuras actualizaciones en los componentes, que podrían llegar a aumentar demasiado los costos y el tiempo de producción en el rediseño.

Tabla 2. Pasos de diseño para el desarrollo físico de la cafetera (Kamrani & Nasr, 2010; Rauch et al., 2016).

Método	Paso 1	Paso 2	Paso 3	Paso 4	Paso 5
<i>Proceso de diseño de ingeniería</i>	Identificación de problemas y necesidades	Investigación de problemas y necesidades	Desarrollo de solución potencial	Selección de mejor solución	Construcción de prototipos
<i>Base de diseño axiomático</i>	Dominio del consumidor	Dominio funcional	Dominio físico	Dominio de proceso	-
<i>Desarrollo de diseño físico de cafetera</i>	Identificación e investigación de problemas y necesidades	Desarrollo y selección de solución potencial	Modularización de componentes	Construcción de prototipo	-

6.1. Proceso de diseño del prototipo de la cafetera para elaborar Café de Olla

6.1.1. Investigación de problemas y necesidades

Se realizó una investigación del desarrollo de diferentes cafeteras descritas por algunos autores (Cordoba et al., 2020; Jaramillo & Yeong, 2017; Solano, 2015; Villafranca G., 2008) entre otras referencias (Rodríguez Cruz 2010; Largo Jaramillo, Díaz Arango, y Mejía Gutiérrez 2016; SADER 2017; Córdoba et al. 2018), donde se identificó su año de creación, grado de molienda, método y tiempo de extracción así como el tipo de mecanismo que tienen en la actualidad.

Especificaciones del usuario:

El funcionamiento y requerimientos de la cafetera fueron decididos por el equipo de trabajo.

6.1.2. Desarrollo de la solución potencial

Diseño preliminar

En base a las especificaciones de funcionamiento se seleccionaron los componentes tecnológicos deseables y se realizó el diseño conceptual del prototipo deseado, realizando un boceto del diseño físico con apoyo del programa AUTOCAD 2017 («AutoCAD for Mac y AutoCAD para Windows | Software CAD 2D/3D | Autodesk» s. f.)

Mecanismo de dosificación. De acuerdo a la cantidad de ingredientes para la preparación de la bebida, se diseñó un sistema de dosificación.

Jarra para la infusión de los ingredientes con el método de decocción. Tomando en cuenta el proceso de la preparación del café de olla, se diseñó una tapa con filtro para la separación del bagazo.

Software. Se usó Arduino y Noobs para el manejo de los componentes de la cafetera.

6.1.3. Modularización de componentes

Se moduló el diseño del mecanismo de elaboración del café donde se identificaron los componentes deseables en los circuitos, que permitan su actualización o cambios en la cafetera con dispositivos y/o productos nuevos en el mercado, para satisfacer las necesidades del usuario.

6.1.4. Construcción de prototipo

Se realizaron impresiones físicas del mecanismo de elaboración del café con la ayuda de una impresora 3D. Se construyó un prototipo de la cafetera con varias adaptaciones de los componentes deseados y prometedores para sus actualizaciones.

El diseño de la cafetera, el mecanismo de dosificación, componentes eléctricos y electrónicos fueron construidos y ensamblados en un taller de mecatrónica. La carcasa es de acero inoxidable, y las piezas elaboradas por una impresora 3D son de plástico biodegradable (ácido poliláctico)

6.2. Componentes eléctricos y electrónicos

La cafetera cuenta con los siguientes componentes: sensor DHT11, sensores ultrasónicos, servomotores, relevador, jarra eléctrica, Arduino Mega 2560, Raspberry Pi 3B, cables USB para alimentar-programar tarjetas y cuatro fuentes.

7. RESULTADOS Y DISCUSIÓN

Las metodologías estudiadas tienen similitudes en sus etapas. Los pasos 1 y 2 del proceso de diseño de ingeniería (PDI), que se enfocan en la búsqueda y solución del problema, se podría definir como la solución a las necesidades del consumidor, que se encuentra en el paso 1 del diseño axiomático (DA). En el paso 3 y 4 del PDI se proponen las alternativas de solución, determinadas por las necesidades del consumidor, las cuales se denominan requerimientos funcionales de el paso 2 del DA. La diferencia se encontró en los últimos pasos de cada método, donde en el PDI se realiza la construcción de prototipos y en el DA se proporcionan parámetros de diseño y regulación en las variables de proceso. Con base en estas metodologías, se unificaron criterios y se determinó la metodología que se muestra en la Tabla 2, para el desarrollo del diseño físico de la cafetera, la cual consiste en 4 pasos principalmente: 1) Investigación de problemas y necesidades, que consistió en la búsqueda de información del producto que se desea crear, definiendo las necesidades del consumidor; 2) Desarrollo de la solución potencial, donde se seleccionaron los componentes deseables para el funcionamiento del producto y se generó un boceto del diseño físico, 3) Diseño de componentes por módulos, donde se realizó un desacoplamiento del diseño para identificar los componentes que puedan ser actualizados o cambiados en un futuro y, 4) Construcción del prototipo de acuerdo a las especificaciones y componentes seleccionados.

Es evidente, al comparar las metodologías, la similitud en los conceptos de algunas etapas. Hecho relacionado con la investigación de Butt et al. (2018) que reporta la innegable existencia de planificación en los procesos de ingeniería, y a pesar de tener representaciones diferentes en las actividades de diseño, se refieren semánticamente a conceptos similares de procesos.

El proceso de diseño de ingeniería fue una parte importante del desarrollo del producto, que cumplió la función de identificar las necesidades hasta la construcción de un prototipo (función descrita por Kamrani & Nasr 2010). Mientras que el uso del diseño modular, cumplió la función de facilitar ciertas actualizaciones y adaptaciones a la cafetera, beneficios descritos por Sonego, Echeveste, y Galvan Debarba (2018), además de reducir los gastos y tiempos (como lo menciona Bonvoisin et al. 2016) de construcción del prototipo. Estos beneficios se obtuvieron al identificar un componente (parámetro, Mott 2006) del módulo de mecanismo de dosificación (de la robustez arquitectónica establecido por Chen y Crilly 2016; Papparistodimou et al. 2020), que puede llegar a tener cambios debido a los diferentes grados de molienda encontrados en la primera etapa de la metodología. La identificación generó un cambio en la toma de decisiones, éxito de la aplicación del diseño axiomático que mencionan Deng y Jiang (2018).

7.1. Proceso de diseño del prototipo de la cafetera para elaborar Café de Olla

A continuación, se presenta en la tabla 3, los resultados en la investigación de las cafeteras en el cual se identificó un método de extracción deseado para el concepto de la cafetera, así como las especificaciones que satisface el prototipo construido.

Tabla 3. Datos de cafeteras (Córdoba et al., 2018; Cordoba et al., 2020; Jaramillo & Yeong, 2017; Largo Jaramillo et al., 2016; Rodríguez Cruz, 2010; SADER, 2017; Solano, 2015; Villafranca G., 2008)

Cafetera	Año de creación	Grado de molienda	Método de extracción	Tiempo de extracción	Tipo de mecanismo
<i>Turco</i>	Siglo XVI	Muy fino	Decocción	10 min	Manual y automático
<i>Prensa francesa o de pistón</i>	1852	Grueso	Presión	4 min	Manual

<i>Expreso</i>	1901	Fino	Presión	20-25 seg	Manual y Semiautomático
<i>Café de olla</i>	1910	Grueso	Decocción	10 min	Manual
<i>Italiana</i>	1933	Fino	Presión	10 min	Manual
<i>Chemex</i>	1941	Grueso	Infusión	4 min	Manual
<i>De goteo</i>	1954	Grueso	Infusión	4 min	Semiautomático y automático

7.1.1. Investigación de problemas y necesidades

Las cafeteras han tenido cambios tecnológicos tendientes a la automatización del proceso de elaboración del café. Sin embargo, existen algunas que se mantienen en un mecanismo manual, a pesar de tener cambios tecnológicos como en el material del que están hechas. Se identificó que uno de estos casos es la cafetera para la elaboración de café de olla. Un café tradicional en México, que nació en la época de la revolución mexicana. Debido a esto se consideró la fecha del inicio de tal acontecimiento, que de acuerdo con (Lopes & Patiño, 2020) fue en el año 1910. Esta cafetera hace uso de recipientes de barro o metal, para hervir el agua y se le añade café molido, canela y panela. La fuente de calor es mediante fogones o estufas, como se observa en la Figura 6, que hacen uso de leña y gas LP respectivamente. Con base en esto se decidió usar el concepto del Café de Olla para el desarrollo de la cafetera, y automatizar el proceso de elaboración que se muestra en la Figura 7.

Para el método de elaboración del café de olla en la cafetera, el agua puede llegar a calentarse hasta el punto de ebullición. De acuerdo a una de las recomendaciones por parte de Rodríguez (2009), quien menciona que se desarrolla un gusto amargo que destruye el sabor y el aroma al momento de hervir el agua junto con el café; en la cafetera propuesta el agua hierve primero y después se adicionan los demás ingredientes.



Figura 6. Fuentes de calor en la preparación del Café de Olla.

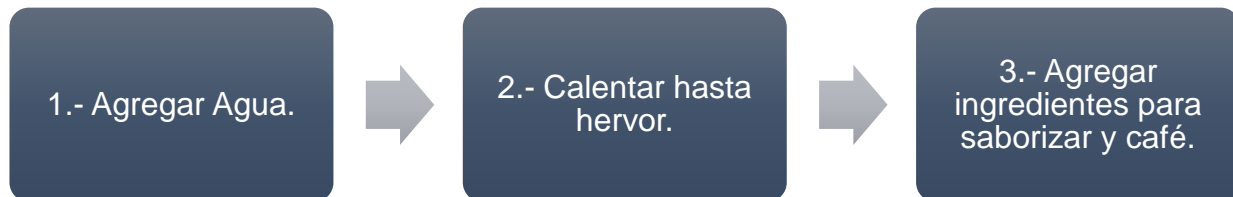


Figura 7. Proceso de elaboración de Café de Olla (Rodríguez 2009).

Un problema en la elaboración del café de olla es la producción de espuma como se muestra en la figura 8, que puede generar un riesgo al usar estufas de gas, debido a que esta espuma se riega y puede apagar el fuego.



Figura 8. Espuma del Café de Olla.

Especificaciones del usuario:

- Automatizar el proceso de elaboración de café de olla
- Dosificar 3 ingredientes y servir agua
- Mantener los ingredientes todo el tiempo en contacto con el agua caliente
- Uso de materiales y componentes disponibles en el mercado

7.1.2. Desarrollo de la solución potencial

Diseño preliminar

Se propuso el desarrollo del diseño de una cafetera para satisfacer las necesidades del usuario, en términos simples consistió en automatizar el proceso de elaboración de café de olla mediante el uso de componentes eléctricos, electrónicos y un mecanismo de dosificación. En el prototipo de cafetera se puede elaborar Café de Olla en un tiempo de 10 min, cuenta con capacidad para dosificar hasta tres ingredientes juntos que pueden incluir café molido, canela y/o panela granulada. También mantiene los ingredientes todo el tiempo en contacto con el agua caliente. El diseño resultante de la cafetera se muestra en la Figura 9. Este puede contener materiales plásticos y de acero inoxidable.

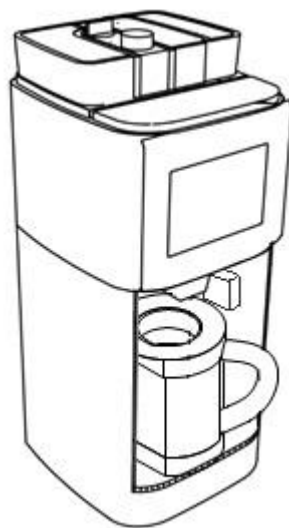


Figura 9. Diseño de cafetera para elaborar Café de Olla.

7.1.3. Modularización de componentes

El diseño del prototipo de la cafetera, para la elaboración del café de olla, se dividió en 4 módulos, cada uno cumple con determinadas funciones, como se muestra en la Figura 10. Estos corresponden a los circuitos eléctrico, electrónico, hidráulico y el mecanismo de dosificación, que se muestran en las figuras 11, 12, 13 y 14, respectivamente. La función del módulo que corresponde al mecanismo de dosificación puede ser adaptable a diferentes grados de molienda, en este sentido se optó por generar un nuevo diseño del recipiente para hervir el agua.

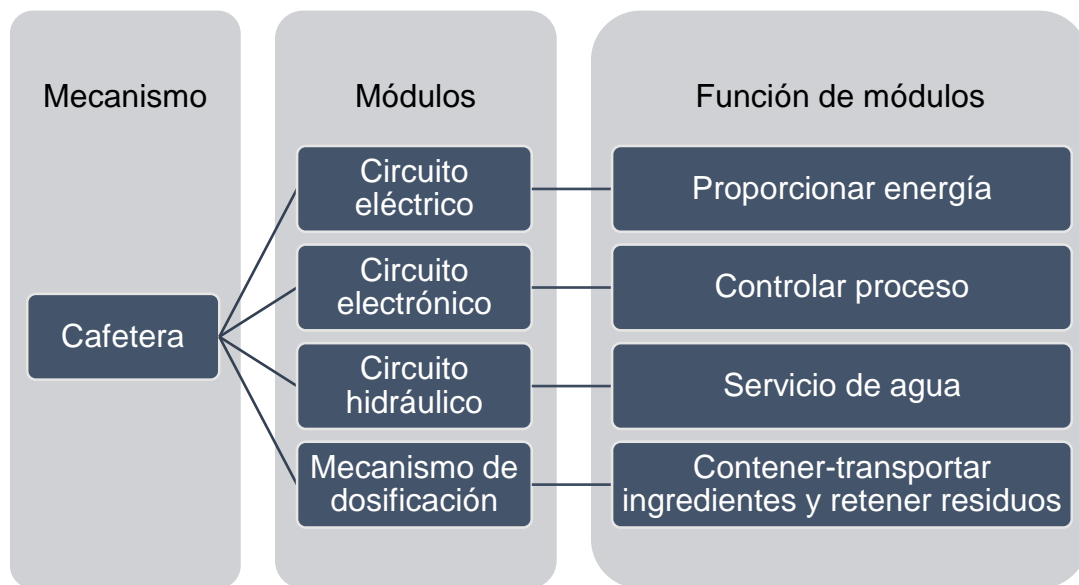


Figura 10. Módulos del mecanismo de la cafetera.

La propuesta de los módulos fue para localizar componentes de la cafetera, de manera cualitativa, los cuales podrían tener alguna modificación después de la construcción. Por tanto, el diseño modular se usó en la fabricación, una de las gamas que señala Chen y Crilly (2014) donde se aplica la modularidad.

Los componentes del circuito eléctrico, de la Figura 11, comienza en un enchufe 36 con tierra física, para conectarse a la corriente doméstica y energizar a la máquina. Antes de pasar la corriente al sistema de la máquina se tiene un fusible interruptor 38 de 10 Amperes, que tiene la finalidad de evitar sobrecargas en el sistema eléctrico. El circuito se cierra y abre a través del interruptor de encendido y apagado 37. Al encenderse la máquina

se energizan los sistemas eléctrico y electrónico, ilustrados en las Figuras 11 y 12, respectivamente. La corriente de entrada alimenta a una resistencia 39 de 12.1 Ohms, utilizada para calentar y hacer hervir el agua potable necesaria para preparar el café de olla; así como a cuatro fuentes de voltaje, una de 12 voltios 40 y tres de 5 voltios 42 con amperaje variable. La fuente de 12 V energiza (con uso de relevadores 44) a la bomba de agua 43 y al extractor 41 del vapor que se acumula en la parte superior de la jarra de vidrio. Las fuentes de 5 V energizan a la Raspberry (2.4 Amperes), a la pantalla táctil (2.0 Amperes) y a los servomotores (0.7 Amperes) 48, respectivamente.

Los componentes del circuito electrónico, de la Figura 12, consisten en una Raspberry Pi 3 modelo B 48, que mediante un programa desarrollado en Node-RED, envía señales a una tarjeta Arduino Mega 2560 49, operando a 5 Voltios; programada, utilizando el software Arduino (Entorno de Desarrollo Integrado), para tomar las lecturas del sensor de humedad y temperatura DHT11 47; de los sensores ultrasónicos (HC-SR04) 50 utilizados para determinar el nivel en los contenedores de café, canela y panela. Además de actuar sobre un módulo de relevadores (relays) de cuatro canales y sobre tres servomotores. Tres de los cuatro relevadores se utilizan para activar el ventilador extractor de vapor, la bomba de agua y la resistencia de calentamiento del agua. Los tres servomotores TowerPro SG90 con torque de 1.8 Kg/cm, se utilizan para controlar la dosificación en los dispensadores de café molido, canela y panela, respectivamente. La interacción entre el programa y el usuario se da a través de una interface gráfica 46, desarrollada en Node-RED (con librerías raspberry pi, dashboard, arduino y cherry), mediante una pantalla táctil de 7 pulgadas. Para la interconexión de los componentes del sistema electrónico se utiliza: cable calibre 18, cable calibre 16, cables USB, cable HDMI, adaptador HDMI M-H, cable jumper M-M, cable jumper M-H y cable jumper H-H. La pantalla táctil permite la programación manual de la cafetera, a través de un menú interactivo. El menú presenta tres opciones: 1) Preparación Estándar, 2) Preparación Personalizada, y 3) Condiciones de Operación.

Los componentes del circuito hidráulico, de la Figura 13, consta de una tubería de grado alimenticio 52A con diámetro de 3/8 de pulgada (0.9525 cm), que en uno de sus extremos se acopla a un filtro 52 para retener impurezas y por el otro puede acoplarse a una fuente

permanente, o bien introducirse a una fuente temporal, de agua potable. El agua es aspirada por una bomba 53 para líquidos grado alimenticio de 12 V, que la deposita, a través de los ductos 54, en la jarra de vidrio 17. En este punto, la jarra 17 contiene todos los ingredientes para preparar el Café de Olla.

El mecanismo de dosificación, de la Figura 14, comienza en los contenedores ubicados en la parte superior de la cafetera, que pueden construirse en policarbonato, vidrio, plástico biodegradable (ácido poliláctico) u otros materiales afines; tienen forma rectangular con fondo cónico, con una capacidad recomendable para 250 gramos de café tostado y molido a un grado de molienda media, para 250 gramos de panela granulada y para 100 gramos de canela en polvo o desmenuzada. La disponibilidad de los ingredientes en los contenedores es monitoreada por sensores ultrasónicos que indican, a través de la interface gráfica, el nivel de los ingredientes. Cuando se programa la máquina con un modo de operación específico, el software detecta si existe la disponibilidad suficiente de los ingredientes requeridos. En caso afirmativo, se abren las compuertas dosificadoras 29 y 32 mostradas en la Figura 14, con el auxilio de servomotores, para permitir la salida de la cantidad exacta del ingrediente requerido. Los ingredientes salen de los contenedores a través de los ductos de salida 27 y 31, con el auxilio de las compuertas dosificadoras, ya sea laterales 29 o la compuerta dosificadora central 32, de acuerdo al ingrediente específico de que se trate. Los ingredientes caen a los ductos guía 30 que los conducen a la boca de suministro, donde se mezclan y caen por gravedad al interior del filtro, que se encuentra en el interior de la jarra de vidrio 17.

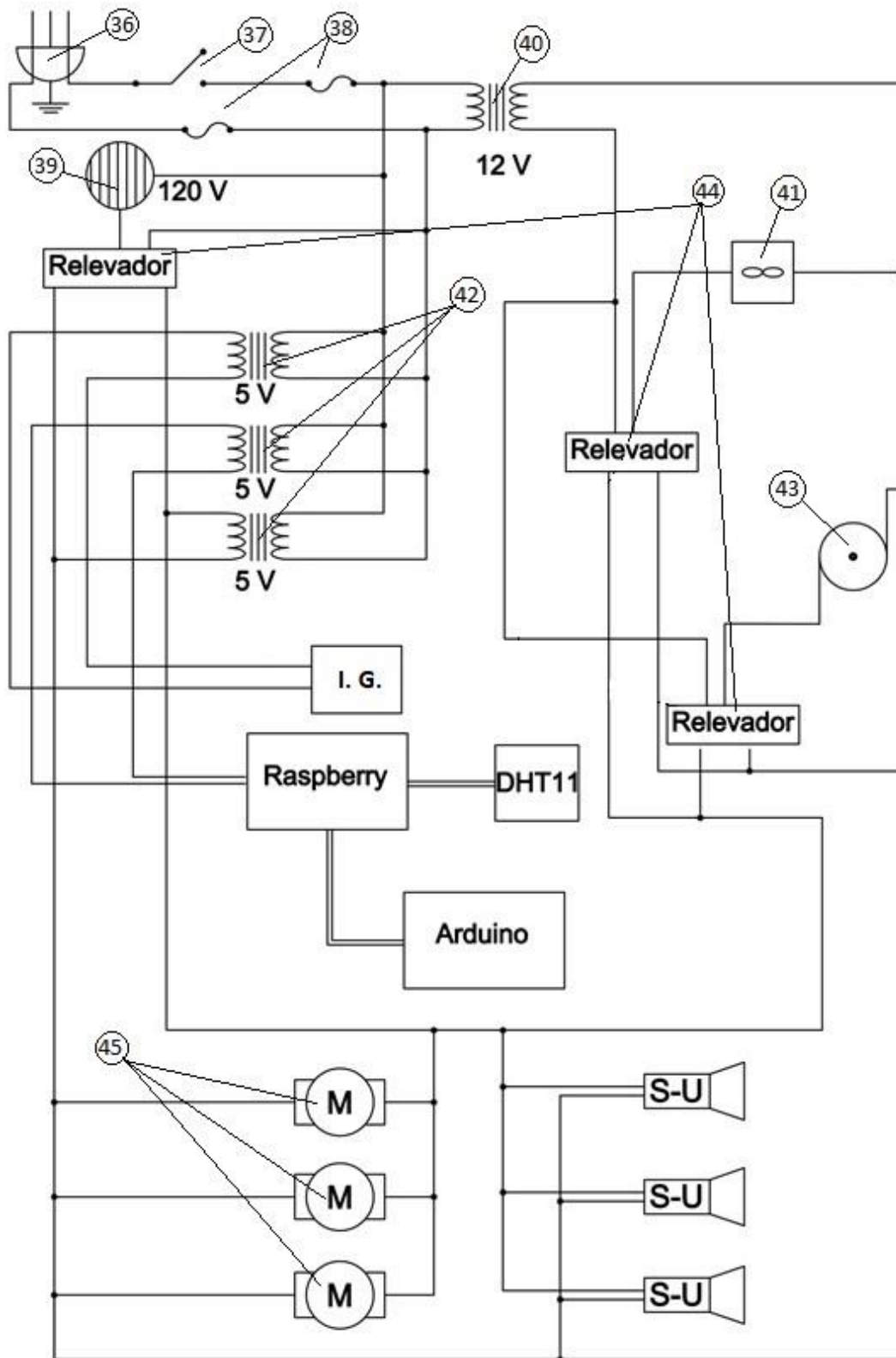


Figura 11. Circuito eléctrico de la cafetera.

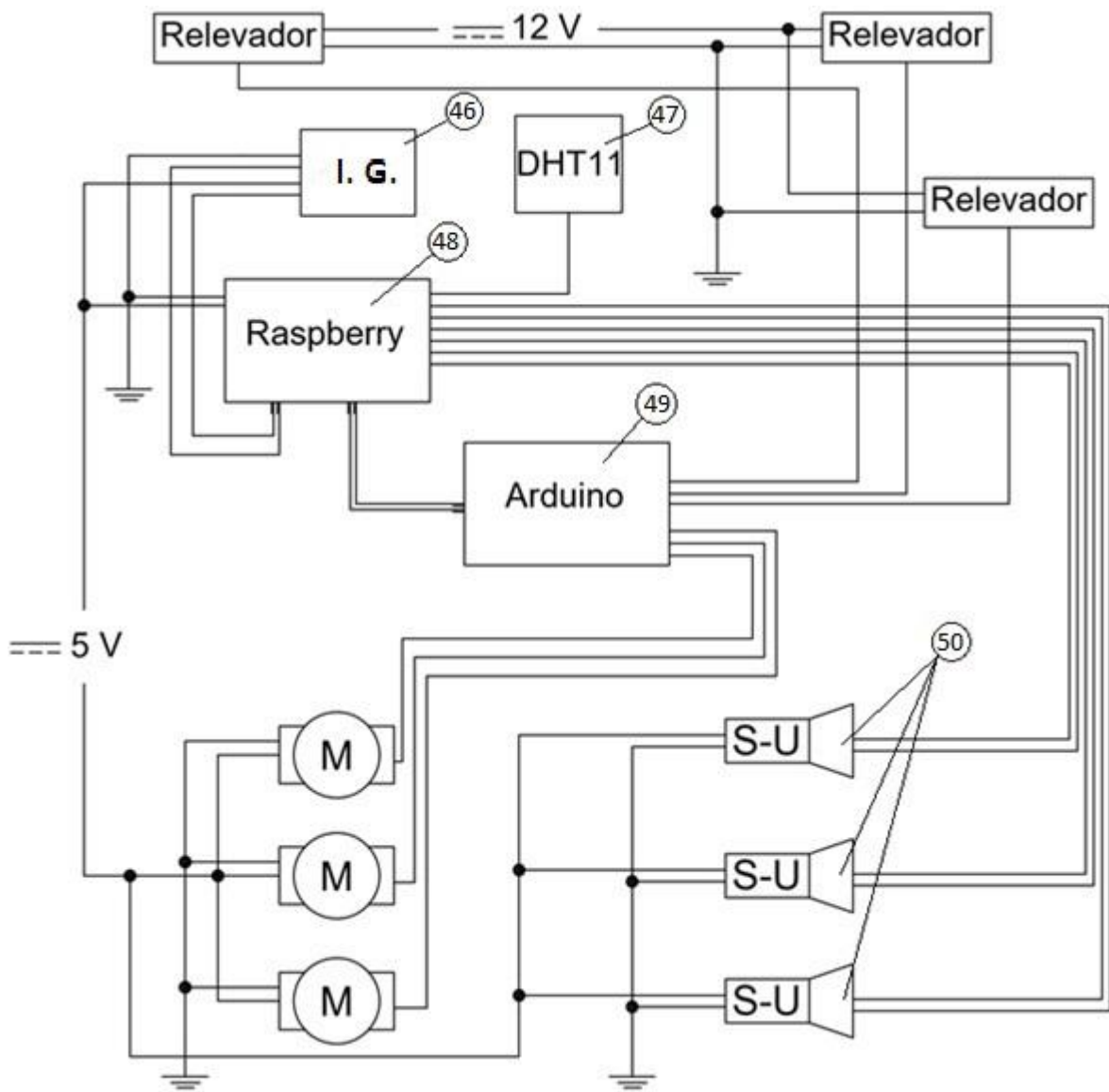


Figura 12. Circuito electrónico de la cafetera.

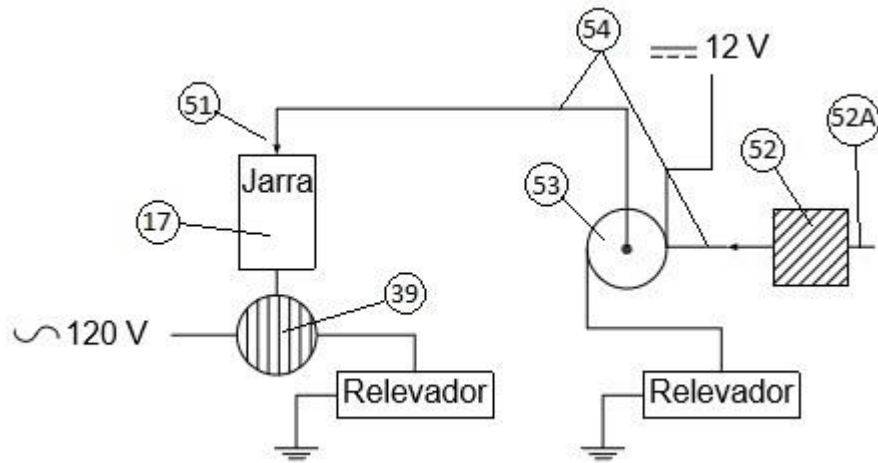


Figura 13. Circuito hidráulico de la cafetera.

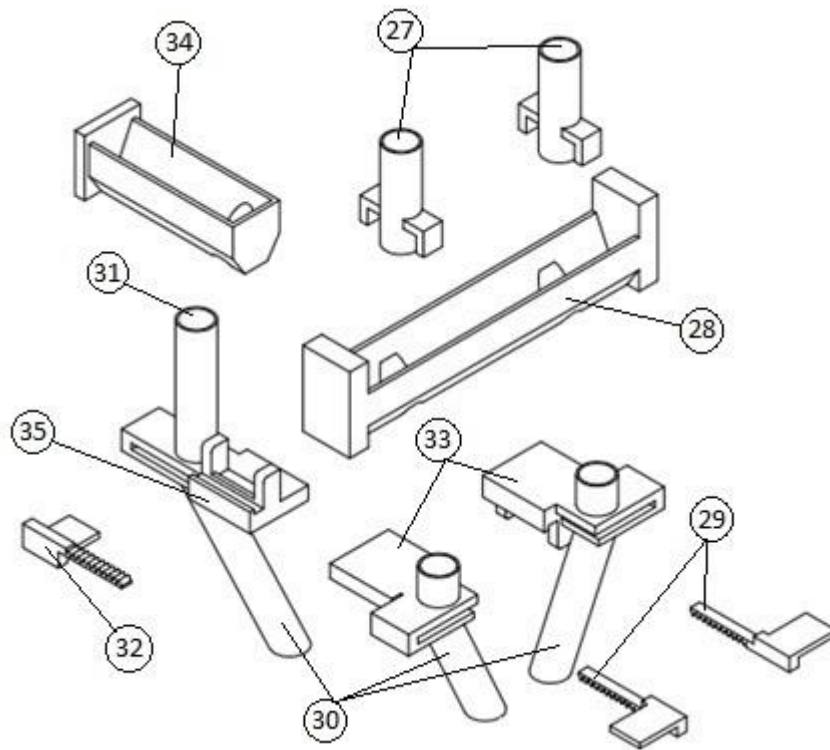


Figura 14. Mecanismo de dosificación de la cafetera.

Castro Ruvalcaba (2016) menciona a la norma mexicana NMX-F-013-SCFI-2010 “Café puro tostado, en grano o molido, sin descafeinar o descafeinado - Especificaciones y métodos de prueba (cancela a la NMX-F-013-SCFI-2000)”. En esta se describe diferentes grados de molienda que corresponden a un tamaño de partícula. Estos pueden ser

retenidos por un número de malla determinado. En el caso del café de olla se usa un grado de molienda grueso correspondiente a un tamaño de partícula mayor o igual a 1.70 milímetros, el cual puede ser retenido a partir de una malla número 12 a 40 US Estándar que solo el grado de molienda muy fino, usado para el turco, puede pasarlo.

Debido a los diferentes grados de molienda, el filtro 21 para la cafetera es removible, se muestra en la figura 15, este fue fabricado en malla de acero inoxidable (US malla número 20) con orificios circulares de 0.841 milímetros de diámetro, para contener los ingredientes del café saborizado durante el proceso de extracción de los sólidos solubles. El filtro 21 se mantiene suspendido, sin que su base haga contacto con el fondo de la jarra, con la ayuda de la tapa, la cual se asienta sobre la boca de la jarra, mediante una pestaña 25. La tapa sujeta y ajusta al filtro 21, que puede retirarse en cualquier momento de la jarra y disponer del bagazo del café saborizado, asentado en el fondo del filtro 21, de forma manual.

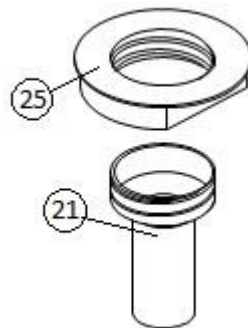


Figura 15. Tapa y filtro de la jarra para cafetera.

7.1.4. Construcción de prototipo

Los componentes y materiales usados para la construcción del prototipo, son de fácil acceso, sin embargo, el diseño de la carcasa de la Figura 9 no fue ejecutado, por lo que se obtuvo un diseño menos ergonómico como se muestra en la Figura 16. Está hecho de placas de acero y placas de madera comprimida recubierta de melanina resistente al calor.

Se construyeron piezas con una impresora 3D del mecanismo de dosificación, ver Figura 17. Componentes muy particulares que no se encuentran disponibles en el mercado. Estos fueron ensamblados junto con los otros componentes que se integran al prototipo de la cafetera.



Figura 16. Prototipo de cafetera para elaborar Café de Olla.



Figura 17. Mecanismo impreso de dosificación de la cafetera.

Se logró construir una cafetera automática que elabora café de olla, en el cual se puede dispensar hasta 3 ingredientes como el café molido, canela en polvo y panela granulada. Además de los componentes seleccionados se usaron cables usb, cable HDMI para la pantalla, cables jumper M-M, cable jumper M-H, cable jumper H-H.

8. CONCLUSIONES

La aplicación de la metodología del diseño modular en el proceso de diseño de ingeniería permitió el desarrollo de una innovación tecnológica, que tiene como función elaborar la bebida tradicional mexicana conocida como café de olla, de una manera automática, fácil y segura.

La metodología empleada para el desarrollo de la cafetera cumplió satisfactoriamente las expectativas para la construcción del prototipo, el cual puede adaptarse a las necesidades del consumidor. En este caso a los diferentes grados de molienda. Además, en caso de generarse nuevos componentes tecnológicos, estos podrían ser acoplados, por ejemplo, las tarjetas electrónicas (Arduino y Raspberry) en el circuito electrónico, que están en constante evolución.

Las especificaciones de usuario para el prototipo fueron: automatizar el proceso de elaboración del Café de Olla, poder dosificar 3 ingredientes, servir agua, mantener los ingredientes todo el tiempo en contacto con el agua caliente, usar materiales y componentes disponibles en el mercado, elaborar la bebida en un tiempo de 10 min, adaptarse a los diferentes grados de molienda.

El prototipo desarrollado es capaz de automatizar el proceso de elaboración de Café de Olla en un tiempo aproximado de 10 min, con una capacidad de 1.5 L, permite la infusión de 3 ingredientes como el café, canela y panela o azúcar, por el método de decocción. Retiene el bagazo y tiene contacto con el agua todo el tiempo.

Se inició el trámite para obtención de una patente del prototipo desarrollado mediante el Instituto Mexicano de la Propiedad Industrial, (IMPI s. f.). En el cual describe que para proteger un invento con la patente debe cumplir con las características: novedad (se considera nuevo), actividad inventiva (solución única a una necesidad) y aplicación industrial (utilidad en alguna rama de la actividad económica), el cual se deberá dar continuidad al proceso.

9. REFERENCIAS

- Adams, J. C., Brown, R. A., Kawash, J., Matthews, S. J., & Shoop, E. (2018). Leveraging the Raspberry Pi for CS Education. *Proceedings of the 49th ACM Technical Symposium on Computer Science Education*, 814–815. <https://doi.org/10.1145/3159450.3159611>
- Ariawan, K. U., Santyadiputra, G. S., & Sutaya, I. W. (2019). Design of Hexapod Robot Movement Based on Arduino Mega 2560. *Journal of Physics: Conference Series*, 1165, 012011. <https://doi.org/10.1088/1742-6596/1165/1/012011>
- AutoCAD for Mac y AutoCAD para Windows | Software CAD 2D/3D | Autodesk.* (s. f.). Recuperado 9 de junio de 2020, de <https://www.autodesk.mx/products/autocad/overview>
- Becerril-Velasco, C. I. (2018). El débil vínculo institucional entre las tecnologías de la información y comunicación y la pobreza en México / The feeble institutional link between the information and communication technologies (ICTs) and poverty in Mexico. *Nóesis. Revista de Ciencias Sociales y Humanidades*, 28(55-1), 43-60. <https://doi.org/10.20983/noesis.2019.3.3>
- Bimal, N., Monplaisir, L., & Singh, N. (2006). A methodology for integrating design for quality in modular product design. *Journal of Engineering Design*, 17(5), 387-409. <https://doi.org/10.1080/09544820500275081>
- Bonvoisin, J., Halstenberg, F., Buchert, T., & Stark, R. (2016). A systematic literature review on modular product design. *Journal of Engineering Design*, 27(7), 488-514. <https://doi.org/10.1080/09544828.2016.1166482>

Butt, M., Sharunova, A., Storga, M., Khan, Y. I., & Qureshi, A. J. (2018). Transdisciplinary Engineering Design Education: Ontology for a Generic Product Design Process. *Procedia CIRP*, 70, 338-343. <https://doi.org/10.1016/j.procir.2018.02.019>

Caballero, L. A. P., Ortega, J. C., & Maldonado, L. Y. M. (2014). EVALUACIÓN DEL RENDIMIENTO DE LA EXTRACCIÓN DE CAFÉ TOSTADO MOLIDO COMERCIAL. *@limentech, Ciencia y Tecnología Alimentaria*, 12(1), Article 1. <https://doi.org/10.24054/16927125.v1.n1.2014.923>

Castells, M. (1999). *La era de la información: Economía, sociedad y cultura*. Siglo XXI.

Castro Ruvalcaba, A. (2016). *Diseño de un modelo del índice mexicano de satisfacción del usuario para evaluar la satisfacción en la relación negocio a negocio en la cadena de valores de Yomol A'tel.* https://scholar.google.com/scholar?hl=es&as_sdt=0%2C5&q=%E2%80%9CDISE%3%91O+DE+UN+MODELO+DEL+%3%8DNDICE+MEXICANO+DE++SATISFACCI%3%93N+DEL+USUARIO+PARA+EVALUAR+LA+SATISFACCI%3%93N++EN+LA+RELACI%3%93N+NEGOCIO+A+NEGOCIO+EN+LA+CADENA+DE++VALOR+DE+YOMOLA%E2%80%99TEL%3A+EI+CASO+DE+BATS%E2%80%99IL+MAYA%E2%80%9D&btnG=#d=gs_qabs&u=%23p%3DVVgC6yjZEAYJ

Chen, B., Hu, J., Qi, J., & Chen, W. (2020). A computer-aided approach improving the Axiomatic Design theory with the distributed design resource environment. *AI EDAM*, 34(1), 80-103. <https://doi.org/10.1017/S0890060419000283>

Chen, C.-C., & Crilly, N. (2016). *From modularity to emergence: A primer on the design and science of complex systems*. <https://doi.org/10.17863/CAM.4503>

- Chen, C.-C., & Crilly, N. (2014). *Modularity, redundancy and degeneracy: Cross-domain perspectives on key design principles*. 546-553.
- Cinza-Borrelli. (2002). *Chemical Characterization and Antioxidant Properties of Coffee Melanoidins—Journal of Agricultural and Food Chemistry (ACS Publications)*.
<https://pubs.acs.org/doi/abs/10.1021/jf025686o>
- Córdoba, G. A., Barrios Rodriguez, Y. F., Gutiérrez Guzman, N., & Bahamon Monje, A. F. (2018). *Efecto de la extracción y grado de tueste sobre los compuestos químicos de café especial (Coffea Arabica) mediante el espectro infrarojo de transformada de Fourier (FTIR)*. <http://repositorio.usco.edu.co/handle/123456789/378>
- Cordoba, N., Fernandez-Alduenda, M., Moreno, F. L., & Ruiz, Yolanda. (2020). Coffee extraction: A review of parameters and their influence on the physicochemical characteristics and flavour of coffee brews. *Trends in Food Science & Technology*, 96, 45-60. <https://doi.org/10.1016/j.tifs.2019.12.004>
- D'Agostina, A., Boschini, G., Bacchini, F., & Arnoldi, A. (2004). Investigations on the high molecular weight foaming fractions of espresso coffee. *Journal of agricultural and food chemistry*, 52(23), 7118-7125.
- Deng, X., & Jiang, W. (2018). An Evidential Axiomatic Design Approach for Decision Making Using the Evaluation of Belief Structure Satisfaction to Uncertain Target Values. *International Journal of Intelligent Systems*, 33(1), 15-32.
<https://doi.org/10.1002/int.21929>

- Durán, O. (2011). *El Diseño Industrial y el Cambio Tecnológico—Apuntes desde estudios CTS*. 97-114.
- Echeverría, J. (2003). *La revolución tecnocientífica*. Fondo de Cultura Económica (FCE).
- Ellero, M., & Navarini, L. (2019). Mesoscopic modelling and simulation of espresso coffee extraction. *Journal of Food Engineering*, 263, 181-194. <https://doi.org/10.1016/j.jfoodeng.2019.05.038>
- Finger, S., & Dixon, J. R. (1989). A review of research in mechanical engineering design. Part I: Descriptive, prescriptive, and computer-based models of design processes. *Research in Engineering Design*, 1(1), 51-67. <https://doi.org/10.1007/BF01580003>
- Flores, M. C., Pozos, F. L. D., Cerón, A. M. D., López, T. G., Hernández, R. G., Aguirre, B. M., Zárate, M. O., Rodríguez, J. T. Q., Juárez, J. R., & Sánchez, J. R. (2002). *ESTUDIO DE MERCADO SOBRE EL CONSUMO DE CAFÉ EN LA CIUDAD DE XALAPA, VERACRUZ*. 20.
- Florescano, E., & Naveda Chávez-Hita, A. (2013). *Historia general de Córdoba y su región* (1.^a ed.). https://www.sev.gob.mx/servicios/publicaciones/colec_veracruzsigloXXI/Historia_General_Cordoba_Region.pdf
- García, R., & Calantone, R. (2002). A critical look at technological innovation typology and innovativeness terminology: A literature review. *Journal of Product Innovation Management*, 19(2), 110-132. [https://doi.org/10.1016/S0737-6782\(01\)00132-1](https://doi.org/10.1016/S0737-6782(01)00132-1)

- Gloess, A. N., Schönbacher, B., Klopprogge, B., D'Ambrosio, L., Chatelain, K., Bongartz, A., Strittmatter, A., Rast, M., & Yeretizian, C. (2013). Comparison of nine common coffee extraction methods: Instrumental and sensory analysis. *European Food Research and Technology*, 236(4), 607-627. <https://doi.org/10.1007/s00217-013-1917-x>
- Guo, B., Paraskevopoulou, E., & Sánchez, L. S. (2019). Disentangling the Role of Management Control Systems for Product and Process Innovation in Different Contexts. *European Accounting Review*, 28(4), 681-712. <https://doi.org/10.1080/09638180.2018.1528168>
- Illy, A., & Viani, R. (2005). *Espresso Coffee: The Science of Quality*. Academic Press.
- IMPI. (s. f.). *Servicios que ofrece el IMPI | Patentes*. gob.mx. Recuperado 9 de junio de 2020, de <http://www.gob.mx/impi/acciones-y-programas/servicios-que-ofrece-el-impi-patentes>
- Jaramillo, J., & Yeong, S. (2017). *Manual del Café: Definición, características y usos en la gastronomía*. <http://dspace.uhemisferios.edu.ec:8080/jspui/handle/123456789/708>
- Jonson, B. (1990). Bosquejo histórico del desarrollo de la termodinámica. En *Principios de termodinámica para ingenieros* (Primera edición, pp. 579-733). https://d1wqtxts1xzle7.cloudfront.net/46106345/Principios_de_termodinamica_para_ings_Howell___Buckius_Apendis_e_Indice.pdf?1464724819=&response-content-disposition=inline%3B+filename%3DAPENDICE_A_Bosquejo_historico_del_desar.r.pdf&Expires=1593913680&Signature=I8pantPgyniZzxBJb3W4LNihLvVLqYostyE

q8hWI3LtlIn-

EZ2PnnpMzml0JS2hPB01gU7BvxRCmRkKQA450yYrk9rbioqzxRNEk5cnZTPgYr

ARxANqFYq3yvyzBE5EzilJteYgzkRTLGVxfE5Gw-

0zGleO10oa0JpYihZExqyjpzrnJiC92ui4UQ4r8fj7A8yrgES9SfgOvzLGRQ1Omck8x

YHacK-Y5thDCR0UdhOgh9Fnuyjls~mclk6k~-

qgfHydP5mj4rBJ1I~7bjilLOlqSPPwBDHzPr2xN1hRPha~iMC5dlenLvY98W2OpMQ

dWccNwNqUYvW54pmkjWmg3ajtg__&Key-Pair-Id=APKAJLOHF5GGSLRBV4ZA

Kamrani, A. K., & Nasr, E. A. (2010). *Engineering Design and Rapid Prototyping*. Springer Science & Business Media.

Kim, Y.-S., & Cochran, D. S. (2000). Reviewing TRIZ from the perspective of Axiomatic Design. *Journal of Engineering Design*, 11(1), 79-94.
<https://doi.org/10.1080/0954448200261199>

Largo Jaramillo, J. D., Díaz Arango, F. O., & Mejía Gutiérrez, L. F. (2016). Bebida de café por el método de goteo (método americano) / Coffee beverage by drip method (american method). *Vitae*, 23, S269.

Le-Tien, T., Huynh-Kha, T., Nguyen-Thanh, T., Pham-Duc, T., & Nguyen-Huu, T. (2017). An evaluation on the effective processing time of Raspberry Pi-3B-based embedded systems for determining forged images. *2017 4th NAFOSTED Conference on Information and Computer Science*, 213-218.
<https://doi.org/10.1109/NAFOSTED.2017.8108066>

- Li, W., Song, Z., Mao, E., & Suh, S. (2019). Using Extenics to describe coupled solutions in Axiomatic design. *Journal of Engineering Design*, 30(1), 1-31. <https://doi.org/10.1080/09544828.2018.1550633>
- Lopes, M.-A., & Patiño, R. de los R. (2020). Institutions and Interest Groups: Meat Provision in Mexico City, c. 1850–1967. *Mundo Agrario*, 21(46). <https://doi.org/10.24215/15155994e130>
- Mandula, K., Parupalli, R., Murty, CH. A. S., Magesh, E., & Lunagariya, R. (2015). Mobile based home automation using Internet of Things(IoT). *2015 International Conference on Control, Instrumentation, Communication and Computational Technologies (ICCICCT)*, 340-343. <https://doi.org/10.1109/ICCICCT.2015.7475301>
- Margolis, M. (2011). *Arduino Cookbook*. O'Reilly Media, Inc.
- Mateo, J. M. (2013). *La importancia de una definición del Diseño Industrial como base ideológica para el desarrollo profesional y la configuración de los planes académicos del diseño*. 1º Congreso de Diseño Industrial «Esto es Diseño Industrial» de Málaga. <http://www.xn--diseadorindustrial-q0b.es/files/ESTOESDISENOINDUSTRIAL.pdf>
- Mestdagh, F., Glabasnia, A., & Giuliano, P. (2017). Chapter 15—The Brew—Extracting for Excellence. En B. Folmer (Ed.), *The Craft and Science of Coffee* (pp. 355-380). Academic Press. <https://doi.org/10.1016/B978-0-12-803520-7.00015-3>
- Moroney, K. M., Lee, W. T., O'Brien, S. B. G., Suijver, F., & Marra, J. (2015). Modelling of coffee extraction during brewing using multiscale methods: An experimentally

- validated model. *Chemical Engineering Science*, 137, 216-234.
<https://doi.org/10.1016/j.ces.2015.06.003>
- Mott, R. L. (2006). *Diseño de Elementos de Maquinas—Con 1 CD*. Pearson Educación.
- Nayyar, A., & Puri, V. (2016). *A review of Arduino board's, Lilypad's & Arduino shields*.
Publicado en: 2016 3rd International Conference on Computing for Sustainable Global Development (INDIACom). 2016 3rd International Conference on Computing for Sustainable Global Development (INDIACom), New Delhi, India.
<https://ieeexplore.ieee.org/document/7724514/authors#authors>
- Nehlig, A. (2016). Effects of coffee/caffeine on brain health and disease: What should I tell my patients? *Practical Neurology*, 16(2), 89-95. <https://doi.org/10.1136/practneurol-2015-001162>
- Nilsson, L. M. (2015). Chapter 29 - Boiled Coffee: An Arctic Example of Potential Residual and Unmeasured Confounding in Coffee Epidemiology. En V. R. Preedy (Ed.), *Coffee in Health and Disease Prevention* (pp. 265-274). Academic Press.
<https://doi.org/10.1016/B978-0-12-409517-5.00029-2>
- OECD. (2018). *OECD Science, Technology and Innovation Outlook 2018: Adapting to Technological and Societal Disruption*. OECD Publishing.
https://doi.org/10.1787/sti_in_outlook-2018-en
- Paparistodimou, G., Duffy, A., Whitfield, R. I., Knight, P., & Robb, M. (2020). A network science-based assessment methodology for robust modular system architectures

- during early conceptual design. *Journal of Engineering Design*, 31(4), 179-218.
<https://doi.org/10.1080/09544828.2019.1686469>
- Petracco, M. (2001). Technology 4: Beverage preparation: Brewing trends for the new millennium. *COFFEE Recent Developments; Blackwell Science Ltd.: London, UK*.
- Prince, M. (2003). *CoffeeGeek—How to Use a Press Pot*. 4.
- Rauch, E., Matt, D. T., & Dallasega, P. (2016). Application of Axiomatic Design in Manufacturing System Design: A Literature Review. *Procedia CIRP*, 53, 1-7.
<https://doi.org/10.1016/j.procir.2016.04.207>
- Reyes, R. (2016). *Al grano, en la historia del café en México*. EL FINANCIERO.
<https://www.elfinanciero.com.mx/after-office/al-grano-en-la-historia-del-cafe-en-mexico>
- Ricaurte, P., & Katherine, C. (2013). *Proyecto restaurante Marcus Apicius Menú internacional, menú mexicano denominado: México un giro en el tiempo*.
<http://repositorio.usfq.edu.ec/handle/23000/2164>
- Rodríguez Cruz, J. F. (2010). Café solo o con... *Claridades Agropecuarias*, 208, 38-43.
- Rodríguez, S. A. (2009). La mesa está servida: Comida y vida cotidiana en el México de mediados del siglo XX. *HIB: revista de historia iberoamericana*, 2(2), 52-85.
- SADER. (2017). *Café mexicano, bebida de extraordinario sabor*. gob.mx.
<http://www.gob.mx/agricultura/es/articulos/cafe-mexicano-bebida-de-extraordinario-sabor>

- SIAP. (2018). *Atlas Agroalimentario*. Servicio de información agroalimentaria y pesquera.
https://nube.siap.gob.mx/gobmx_publicaciones_siap/pag/2018/Atlas-Agroalimentario-2018
- Solano, A. (2015). Cafeteras mutantes: Tecnología y cambio en los objetos de diseño. *Economía creativa*, 3, 47-64.
- Sonogo, M., Echeveste, M. E. S., & Galvan Debarba, H. (2018). The role of modularity in sustainable design: A systematic review. *Journal of Cleaner Production*, 176, 196-209. <https://doi.org/10.1016/j.jclepro.2017.12.106>
- Suh, N. P., Bell, A. C., & Gossard, D. C. (1978). On an Axiomatic Approach to Manufacturing and Manufacturing Systems. *Journal of Engineering for Industry*, 100(2), 127-130. <https://doi.org/10.1115/1.3439399>
- Suh, Nam P. (2001). *Axiomatic design: Advances and applications*. Oxford University Press, USA.
- Tătaru, A. I., & Drugă, C. N. (2019). Designing and realization an ECG based the Arduino Mega 2560 development board. *IOP Conference Series: Materials Science and Engineering*, 568, 012081. <https://doi.org/10.1088/1757-899X/568/1/012081>
- Tooley, M. (2009). *Design Engineering Manual* (1st Edition). Butterworth-Heinemann.
- Vilchis, L. C. (2000). *Metodología Del Diseño: Fundamentos Teóricos*. Centro Juan Acha, Investigación Sociológica en Arte Latinoamericano.
<https://books.google.com.mx/books?id=NoqZqGu3mf4C>
- Villafranca G., F. (2008). *Análisis de objetos*. 9.